

Regenklep

De regenklep geeft uw motor een optimale bescherming in ons vochtige klimaat. Hij beschermt uw motor tegen schade als gevolg van regen, hagel of sneeuw. Bovendien zijn onze regenkleppen door hun ontwerp bijzonder stil.

Een zeer eenvoudig en snel te monteren regenklep geeft tegen minimale kosten een maximale bescherming en vraagt geen onderhoud. Vanwege de grote vraag zijn vrijwel alle doorlaten regenkleppen uit voorraad leverbaar en met een paar dagen bij u.

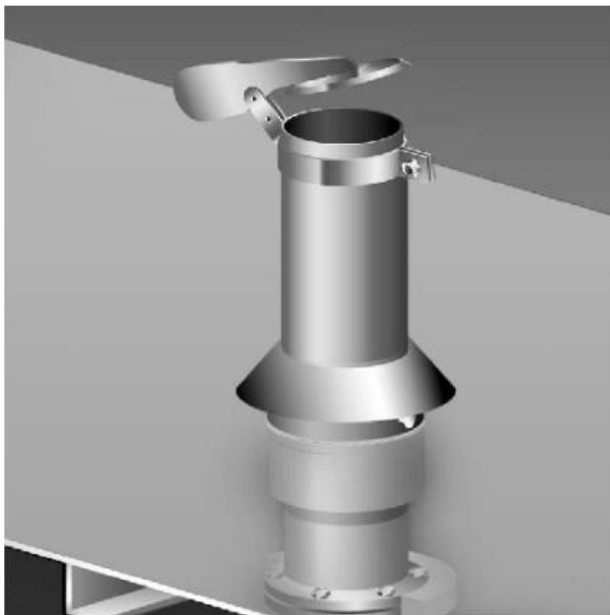
Montage

Het is van belang dat de klep vrij is om volledig te openen. Een te grote doorlaat c.q. een te lage gassnelheid heeft een negatieve invloed op de werking.

Als u de bovenkant van de montagering gelijk houdt met uw uitlaatleiding ontstaat door de speciale uitvoering van klep een stil eindresultaat.

Kwaliteit en veiligheid

Onze werkwijze, van ontwerp tot en met levering geschiedt volgens procedures welke voldoen aan en gecertificeerd zijn conform de ISO 9001 norm. Voor de dempers is geen CE-markering van toepassing daar het een onderdeel bestemd voor inbouw is. Wel dient u in de beschrijving van uw eindproduct te wijzen op de mogelijke gevaren, zoals bijvoorbeeld verbrandingsgevaar.



Technische gegevens

- Geheel vervaardigd uit RVS
- Geruisarm
- Uitgebalanceerd
- Onderhoudsvrij
- Duurzaam
- Eenvoudig te monteren

Afmetingen

Model	ND		A (mm)	B (mm)	C (mm)	D (mm)
		(Nominale doorlaat)	(uitw. diameter pijp)			
RCS	040	1 ½"	48,3	62	138	82
RCS	050	2"	60,3	68	143	82
RCS	065	2 ½"	76,2	76	151	82
RCS	080	3"	88,9	83	158	87
RCS	100	4"	114,3	95	170	87
RCS	125	5"	139,7	108	272	97
RCS	150	6"	168,3	123	297	97
RCS	200	8"	219,1	148	310	97
RCS	250	10"	273,0	174	345	97
RCD	250	10"	273,0	165	280	110
RCD	300	12"	323,9	180	290	125
RCD	350	14"	355,6	200	300	125
RCD	400	16"	406,4	215	385	125
RCD	450	18"	457,2	235	395	120
RCD	500	20"	508,0	275	405	120

