

# L45

Geluiddempers van het type L45 zijn speciaal ontworpen voor toepassingen waaraan kritische geluidseisen zijn gesteld, voornamelijk in het laagfrequent gebied. Deze dempers kunnen als uitlaatgeluidemper voor 2- en 4 takt verbrandingsmotoren worden ingezet.

De werking van de demper berust op het reflectie principe, waarbij het mogelijk is deze demper te “tunen” voor bepaalde dominante frequenties. In combinatie met een absorptiedemper van het type HXM(C) is een hoge tot zeer hoge geluidsreductie over het gehele frequentiebereik haalbaar.

Veel van deze dempers of combinaties worden toegepast in onder andere (nood)dieselgeneratoren en warmtekracht installaties in en nabij ziekenhuizen, woonomgevingen en andere extreem kritische gebieden.

## **Montage**

Deze dempers kunnen in iedere positie worden gemonteerd. Uiteraard dient u wel rekening te houden met de aangegeven stromingsrichting. Voor een eenvoudige montage kunnen wij de dempers voorzien van steunen of montagebeugels.

## **Let op!**

Uitlaatsystemen van verbrandingsmotoren zijn onderhevig aan pulsaties en andere trilling vormen. Daarom is het altijd aan te bevelen het gehele uitlaatsysteem trilling vrij te monteren middels de daarvoor geschikte trilling isolatoren. Als expert op het gebied van uitlaatsystemen voeren wij natuurlijk een compleet programma trilling dempers en staan onze medewerkers u met kundig advies ter zijde.

## **Kwaliteit en veiligheid**

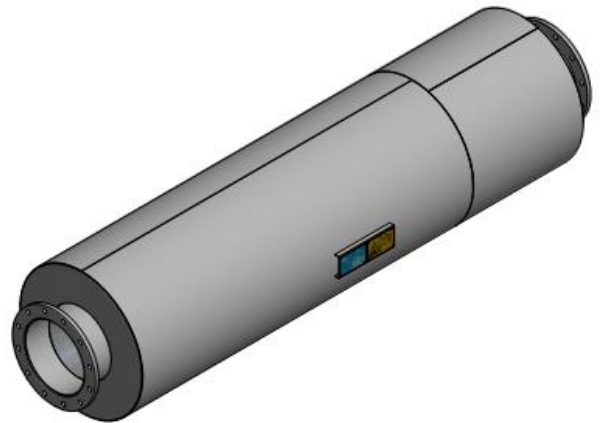
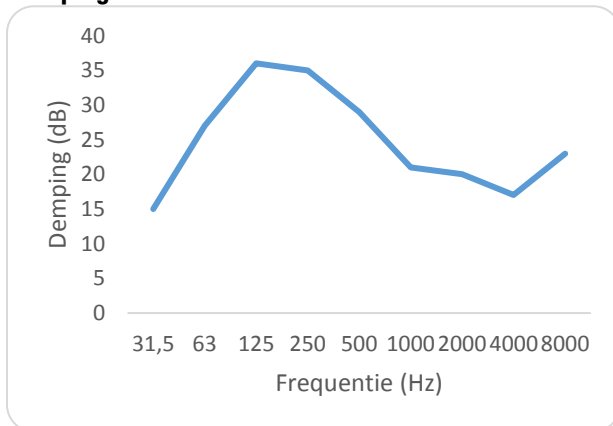
Onze werkwijze, van ontwerp tot en met levering geschiedt volgens procedures welke voldoen aan één gecertificeerd zijn conform de ISO 9001 norm. Voor de dempers is geen CE-markering van toepassing daar het een onderdeel bestemd voor inbouw is. Wel dient u in de beschrijving van uw eindproduct te wijzen op de mogelijke gevaren, zoals bijvoorbeeld verbrandingsgevaar. Wij plaatsen voor u alvast een pictogram op de demper.



### Technische gegevens

Tussenschakeldemping	: 25 – 35 dB(A)
Aanbevolen ontwerp gassnelheid	: minimaal 20 en maximaal 50 m/s.
Drukval over de demper	: zie CW waarden in onderstaande tabel.
Maximaal toelaatbare gas temperatuur	: 600°C voor S235 JR G2. Bij afwijkende toepassingstemperatuur/ materiaal adviseren wij u graag.
Materiaal	: S235 JR G2. RVS, Corten of andere materialen zijn optioneel.
Conservering	: Corrosiewerende hittevlaste coating (antraciet).
Isolatie	: De mantel van de demper zal nagenoeg de temperatuur van het medium aannemen. Thermische isolatie is daardoor in veel gevallen noodzakelijk. Daarnaast kan extra isolatie nodig zijn wanneer uitstralingslawaai van de mantel maatgevend is voor het behalen van een geluidseis. Wij adviseren u graag over de mogelijkheden hiervoor.
Flenzen	: Standaard geboord volgens EN1092-1 type 01 tabel 11 (DIN 2573 PN6). Andere flensuitvoeringen zijn op aanvraag.
Identificatie	: Markering middels typeplaat met dempertype, vonkenvanger (wanneer geïntegreerd) en serienummer.
Onderhoud	: Jaarlijkse inspectie van de constructie. Vonkenvanger (wanneer geïntegreerd) iedere twee maanden.
Opties	: Enkelvoudige- of dubbele intrede, radiaal geplaatste in- of uittrede, montagesteunen, condens afvoer, QA/QC plannen en/of certificeringen, geïntegreerde katalysator, andere conservering.

### Dempingscurve



## Afmetingen

ND (Nominale doorlaat)	A(mm) (uitw. diameter pijp)	B (mm)	C (mm)	D (mm)	E (mm)	F (mm)	Gewicht (kg)	CW	
040	1 ½"	48,3	256	900	770	50	17	3,72	
050	2"	60,3	306	1000	850	50	26	3,56	
065	2 ½"	76,2	356	1000	850	75	32	3,75	
080	3"	88,9	409	1500	275	75	50	3,53	
100	4"	114,3	482	1750	1506	100	150	103	3,61
125	5"	139,7	558	1750	1506	100	150	130	3,89
150	6"	168,3	658	2500	2256	100	200	213	3,29
200	8"	219,1	758	2500	2256	100	200	300	3,75
250	10"	273,0	908	3000	2760	150	250	432	4,11
300	12"	323,9	908	3250	3010	150	250	462	2,92
350	14"	355,6	958	3750	3510	150	250	554	3,74
400	16"	406,4	1060	3750	3512	150	270	819	2,85
450	18"	457,2	1210	4000	3762	150	300	1025	3,95
500	20"	508,0	1310	4500	4562	150	325	1240	3,22

