

L25

Geluiddempers van het type L25 zijn speciaal ontworpen voor toepassingen waaraan kritische geluidseisen zijn gesteld in het laagfrequent gebied. Deze dempers kunnen als uitlaatgeluiddemper voor 2- en 4 takt verbrandingsmotoren worden ingezet.

De werking van de demper berust op het reflectie principe en ze worden als enkelvoudige demper veel toegepast op 1, 2 en 3 cilinder motoren. In combinatie met een absorptiedemper van het type HM(C) of HXM(C) is een hoge tot zeer hoge geluidsreductie over het gehele frequentiebereik haalbaar.

Veel van deze combinaties worden toegepast in onder andere boegschroefinstallaties, (nood)dieselgeneratoren en warmtekracht installaties.

Montage

Deze dempers kunnen in iedere positie worden gemonteerd. Uiteraard dient u wel rekening te houden met de aangegeven stromingsrichting. Voor een eenvoudige montage kunnen wij de dempers voorzien van steunen of montagebeugels.

Let op!

Uitlaatsystemen van verbrandingsmotoren zijn onderhevig aan pulsaties en andere trilling vormen. Daarom is het altijd aan te bevelen het gehele uitlaatsysteem trilling vrij te monteren middels de daarvoor geschikte trilling isolatoren. Als expert op het gebied van uitlaatsystemen voeren wij natuurlijk een compleet programma trilling dempers en staan onze medewerkers u met kundig advies ter zijde.

Kwaliteit en veiligheid

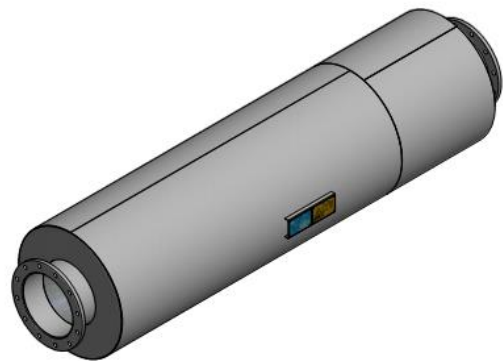
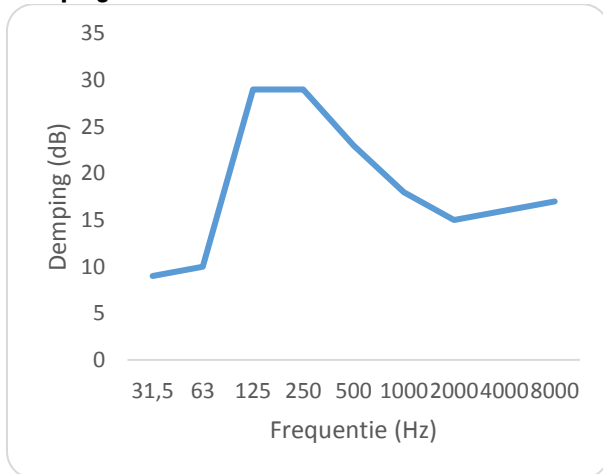
Onze werkwijze, van ontwerp tot en met levering geschiedt volgens procedures welke voldoen aan en gecertificeerd zijn conform de ISO 9001 norm. Voor de dempers is geen CE-markering van toepassing daar het een onderdeel bestemd voor inbouw is. Wel dient u in de beschrijving van uw eindproduct te wijzen op de mogelijke gevaren, zoals bijvoorbeeld verbrandingsgevaar. Wij plaatsen voor u alvast een pictogram op de demper.



Technische gegevens

Tussenschakeldemping	: 15 – 20 dB(A)
Aanbevolen ontwerp gassnelheid	: minimaal 20 en maximaal 50 m/s.
Drukval over de demper	: zie CW waarden in onderstaande tabel.
Maximaal toelaatbare gas temperatuur	: 600°C voor S235 JR G2. Bij afwijkende toepassingstemperatuur/ materiaal adviseren wij u graag.
Materiaal	: S235 JR G2. RVS, Corten of andere materialen zijn optioneel.
Conservering	: Corrosiewerende hittevlaste coating (antraciet).
Isolatie	: De mantel van de demper zal nagenoeg de temperatuur van het medium aannemen. Thermische isolatie is daardoor in veel gevallen noodzakelijk. Daarnaast kan extra isolatie nodig zijn wanneer uitstralingslawaai van de mantel maatgevend is voor het behalen van een geluidseis. Wij adviseren u graag over de mogelijkheden hiervoor.
Flenzen	: Standaard geboord volgens EN1092-1 type 01 tabel 11 (DIN 2573 PN6). Andere flensuitvoeringen zijn op aanvraag.
Identificatie	: Markering middels typeplaat met dempertype, vonkenvanger (wanneer geïntegreerd) en serienummer.
Onderhoud	: Jaarlijkse inspectie van de constructie. Vonkenvanger (wanneer geïntegreerd) iedere twee maanden.
Opties	: Enkelvoudige- of dubbele intrede, radiaal geplaatste in- of uittrede, montagesteunen, condens afvoer, QA/QC plannen en/of certificeringen, geïntegreerde katalysator, andere conservering.

Dempingcurve



Afmetingen

ND (Nominale doorlaat)	A(mm) (uitw. diameter pijp)	B (mm)	C (mm)	D (mm)	E (mm)	F (mm)	Gewicht (kg)	CW	
040	1 ½"	48,3	206	775	640	50	50	11	3,58
050	2"	60,3	206	775	640	50	50	12	3,27
065	2 ½"	76,2	256	900	770	75	75	19	3,52
080	3"	88,9	306	900	780	75	75	27	3,22
100	4"	114,3	356	1500	1270	100	150	48	3,34
125	5"	139,7	401	1500	1275	100	150	63	3,56
150	6"	168,3	482	1750	1506	100	200	118	2,94
200	8"	219,1	558	2000	1756	100	200	161	3,34
250	10"	273,0	658	2500	2256	150	250	234	3,63
300	12"	323,9	758	2750	2510	150	250	334	2,64
350	14"	355,6	908	3250	3010	150	250	408	3,62
400	16"	406,4	962	3500	3260	150	270	478	2,69
450	18"	457,2	1062	3750	3512	150	300	700	3,71
500	20"	508,0	1212	4000	3762	150	325	792	3,07

