

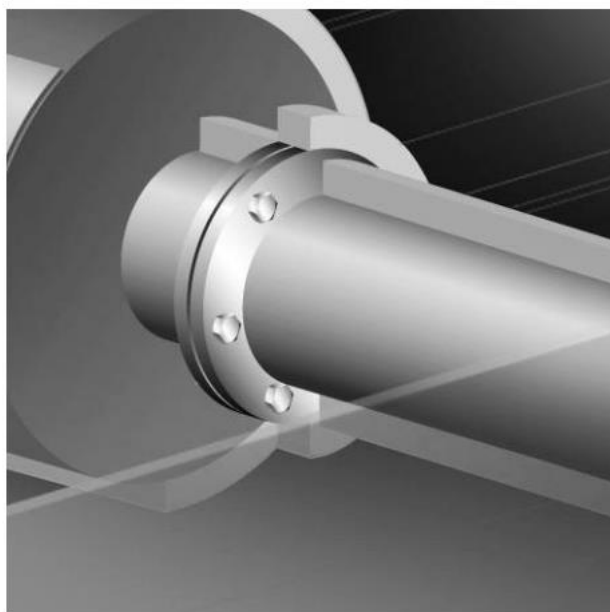
Flenzen

Discom voert standaard haar geluiddempers uit met flenzen welke geboord zijn volgens onderstaand overzicht.

Deze flenzen en de bijbehorende pakkingen tot ND500 zijn uit voorraad leverbaar. Het spreekt voor zich dat wij u ook afwijkende flenzen en maten kunnen leveren. Dat kan echter tot langere levertijden leiden.

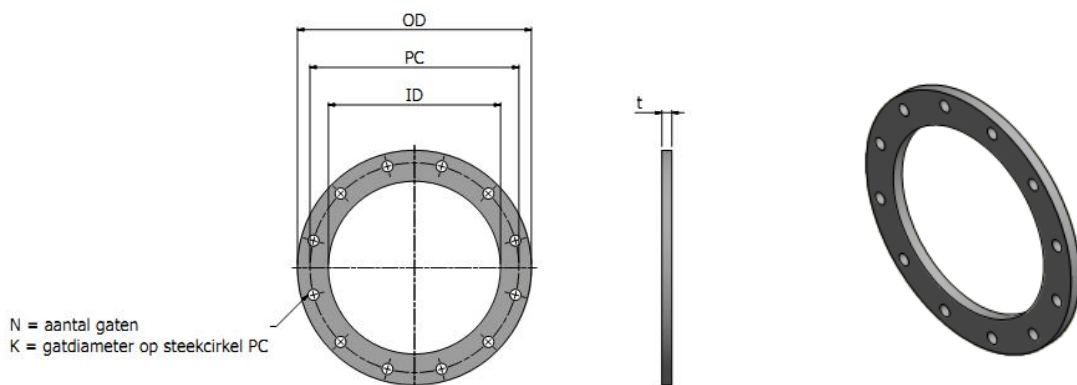
Technische gegevens

ND (Nominale doorlaat)	Materiaal demper	Materiaal flenzen	Norm
ND 050 t/m ND 500	1 ½" t/m 20"	staal	geboord volgens DIN2573 PN6
ND 550 en groter	≥22"	staal	geboord volgens DIN86044
ND 050 t/m ND 500	1 ½" t/m 20"	RVS	RVS boordring i.c.m. staal of aluminium DIN2642
ND 550 en groter	≥22"	RVS	RVS boordring i.c.m. staal of aluminium DIN2642



**Flenzen geboord volgens EN1092-1 tabel 11 type 01 / DIN2573 PN 6 / DIN86044 vlakke lasflens
materiaal staal**

ND (Nominale doorlaat)	A (mm) gat diameter	B (mm) buiten diameter	C (mm) dikte flens	K aantal gaten	L (mm) gat diameter	STC (mm)	Gewicht kg
050	61	140	10	4	14	110	1,0
065	77	160	10	4	14	130	1,2
080	90	190	10	4	18	150	1,8
100	116	210	10	4	18	170	1,9
125	142	240	16	8	18	200	3,8
150	171	265	16	8	18	225	4,1
200	222	320	16	8	18	280	5,3
250	276	375	16	12	18	335	6,5
300	325	440	16	12	22	395	8,7
350	360	490	16	12	22	445	11,1
400	511	540	16	16	22	495	12,3
450	461	595	16	16	22	550	14,2
500	512	645	16	20	22	600	15,5
600	614	754	20	20	22	700	24,1
700	716	856	20	24	22	800	27,7
800	818	958	20	24	22	900	31,2
900	920	1060	20	28	22	1010	34,8
1000	1022	1162	20	32	22	1110	38,4
1100	1126	1266	20	32	22	1210	42,2
1200	1226	1366	20	36	22	1310	45,6
1300	1326	1466	20	40	22	1410	49,1
1400	1426	1566	20	40	22	1510	52,6
1500	1526	1666	20	44	22	1610	56,2
1600	1626	1766	20	48	22	1710	59,7
1700	1726	1866	20	48	22	1810	63,2
1800	1826	1966	20	52	22	1910	66,7



Flenzen geboord volgens EN1092-1 tabel 12 type 02 / DIN2642 overschuifflens, materiaal staal (en aluminium)

ND (Nominale doorlaat)	A (mm) gat diameter	B (mm) buiten diameter	C (mm) dikte flens	K aantal gaten	L (mm) gat diameter	STC (mm)	Gewicht kg
050	65	165	16	4	18	125	2,3 (0,8)
065	81	185	16	4	18	145	2,9 (0,9)
080	94	200	18	8	18	160	3,5 (1,2)
100	119	220	18	8	18	180	3,9 (1,3)
125	144	250	18	8	18	210	4,7 (1,6)
150	173	285	18	8	22	240	5,8 (2,0)
200	225	340	20	8	22	295	8,2 (2,8)
250	279	395	22	12	22	350	10,8 (3,6)
300	329	445	26(22)	12	22	400	14,7 (4,2)
350	362	505	28(22)	16	22	460	21,8 (5,8)
400	413	565	32(25)	16	26(25)	515	29,9 (7,9)
450	462	615	32(25)	20	26(25)	565	29,9 (7,9)
500	512	670	38(25)	20	26(25)	620	43,4 (9,7)

