

# Compensator

Compensatoren dienen voor het opnemen van bewegingen bijvoorbeeld ten gevolge van uitzetting van de leiding. Tevens hebben ze een belangrijke functie bij het verminderen van de trilling overdracht. Het beperken van trillingen is van groot belang voor de optimale werking van het geluiddempingsysteem. Discom voert voor u een compleet programma RVS compensatoren voor inbouw in uitlaatgassystemen. Het programma is opgebouwd uit twee uitvoeringen, te weten; met laseinden of met draaibare flenzen, in de maten ND40/80 tot en met ND500.

Op verzoek kunnen de compensatoren ook met aangelaste (vaste) flenzen geleverd worden.

De uitvoeringen met laseinden en draaibare flenzen zijn uit voorraad leverbaar en daarmee met een paar dagen bij u op locatie. Het feit dat het dubbel laags compensatoren zijn, waarborgt een hoge mate van bedrijfszekerheid en maakt ze minder gevoelig voor beschadigingen.

De Discom compensatoren kenmerken zich door een hoge mate van flexibiliteit bij een lage belasting en een volkomen vrije doorlaat en dus een gering drukverlies.

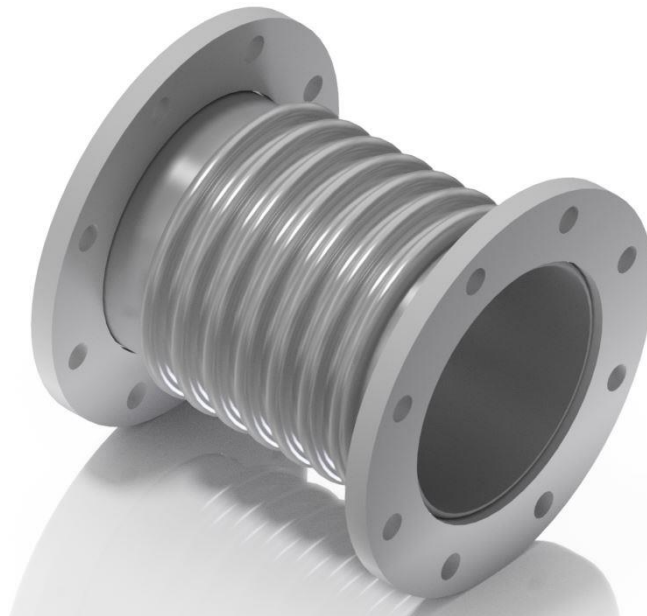
## **Montage**

Bij de montage moeten de leidingdelen in lijn liggen, de compensator is niet geschikt om uitlijnfouten te corrigeren. Tevens is het van belang dat hij torsievrij wordt gemonteerd.

**Let op!** Een laterale belasting beperkt de bewegingsmogelijkheid in axiale richting (zie grafiek).

## **Kwaliteit en veiligheid**

Onze werkwijze, van ontwerp tot en met levering geschiedt volgens procedures welke voldoen aan én gecertificeerd zijn conform de ISO 9001 norm. Voor de dempers is geen CE-markering van toepassing daar het een onderdeel bestemd is voor inbouw. Wel dient u in de beschrijving van uw eindproduct te wijzen op de mogelijke gevaren, zoals bijvoorbeeld verbrandingsgevaar.



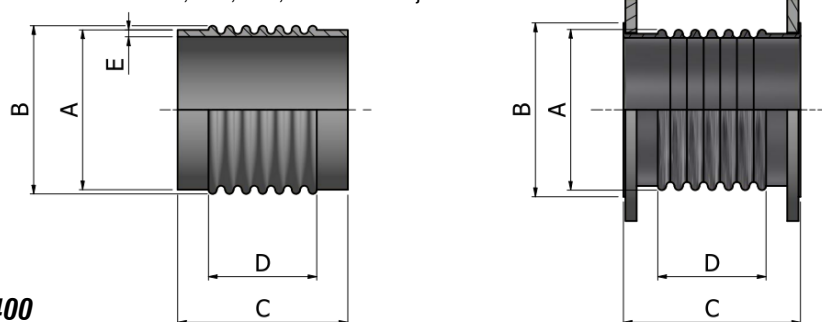
### Technische gegevens

- Materiaal : Balg 2 lagen RVS 1.4541 (321), laseinden/flenzen S235 JR G2
- Maximaal toelaatbare gas temperatuur : 550°C
- Ontwerpdruk : 0,5 bar
- Flenzen : Standaard geboord volgens EN1092-1 type 01 tabel 11 (DIN 2573 PN6).
- Opties : Andere materialen/typen laseinden en flenzen

### Afmetingen

ND (Nominale doorlaat)	A (mm) (uitw. diameter pijp)	B (mm)	C (mm)		D (mm)	E (mm)	Beweging (mm)		N / mm		
			- flens	+ flenzen			+/- axiaal	+/- lateraal	C axiaal	C lateraal	
040	1 ½"	48,3	67,4	205	-	138	2,6	31	26	22	9
050	2"	60,3	81,3	245	-	149	2,9	38	4	19	11
065	2 ½"	76,2	99,8	245	-	156	2,9	45	27	19	16
080	3"	88,9	114,1	245	255	156	3,2	49	26	19	22
090	3 ½"	101,6	114,1	245	-	156	3,6	49	26	19	22
100	4"	114,3	142,4	245	255	147	3,6	53	21	19	46
125	5"	139,7	170,5	245	255	147	3,6	56	19	19	69
150	6"	168,3	201,6	245	255	140	4,0	46	12	45	221
175	7"	193,7	232,0	245	-	134	4,5	49	11	45	353
200	8"	219,1	262,7	245	255	140	4,5	54	11	45	442
250	10"	273,0	320,6	245	255	157	5,0	60	10	42	468
300	12"	323,9	373,5	295	305	176	5,6	69	12	39	533
350	14"	355,6	409,2	295	305	189	5,6	75	13	34	491
400	16"	406,4	464,0	295	305	198	6,3	78	12	32	525
450	18"	457,2	518,6	295	305	193	6,3	77	10	32	711
500	20"	508,0	573,6	295	305	183	6,0	75	9	34	999

Doorlaat ND040, 050, 065, 090 en 175 zijn uitsluitend met laseinden leverbaar



### Rekenvoorbeeld Compensator ND400

Maximale compensatorbeweging:  
 Maximaal axiaal +/- 78 mm of  
 Maximaal lateraal +/-12 mm  
 Voorbeeld compensator beweging:  
 Lateraal +/- 5 mm resulteert in  
 +/- 41 mm axiaal

