

## Schotdoorvoeringen

Discom heeft een serie waterdichte schotdoorvoeringen welke geheel compleet geleverd worden, dus u hoeft geen platen te branden en/of te boren. Het enige dat overblijft is het gat in het schot branden, pijp doorvoeren en af lassen.

Voor het doorvoeren van uitlaatleidingen door schotten geldt dat een directe verbinding moet worden voorkomen met het oog op de overdracht van warmte en trillingen (dus geluid) naar de constructie. Dit kan op een verantwoorde wijze worden gedaan door het toepassen van schotdoorvoeringen van het type SDV.

Deze kunnen wij u veelal uit voorraad leveren in de nominale doorlaat 050 tot en met 500.

In enigszins aangepaste vorm kunnen deze doorvoeringen ook worden toegepast bij stationaire situaties zoals in gebouwen.

De door ons gevoerde dek- en schotdoorvoeringen laten de leiding vrij uitzetten en zorgen dat trilling overdracht tot een minimum beperkt blijft. Door het toepassen van thermische isolatoren wordt ook de temperatuuroverdracht naar de constructie geminimaliseerd.

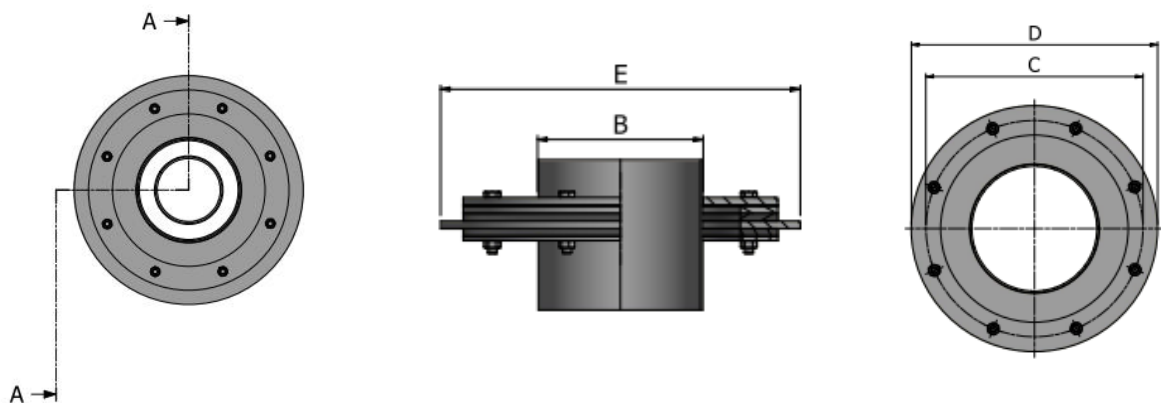


### Technische gegevens

- Materiaal : S235 JR (lasringen)

### Afmetingen

ND (Nominale doorlaat)	A (mm) (uitw. diameter pijp)	B diameter (mm)	C diameter (mm)	D diameter (mm)	E diameter (mm)	F	Gat in schot (mm)
050	60,3	160	200	240	300	8	280
065	76,1	160	200	240	300	8	280
080	88,9	160	200	240	300	8	280
100	114,3	230	270	310	370	8	350
125	139,7	230	270	310	370	8	350
150	168,3	230	270	310	370	8	350
200	219,1	320	370	420	480	8	460
250	273,0	370	420	470	530	8	510
300	323,9	445	495	545	605	12	585
350	355,6	445	495	545	605	12	585
400	406,4	500	550	600	660	12	640
450	457,2	550	600	650	710	12	690
500	508,0	600	650	700	760	12	740



### Montage

Het monteren van de schotdoorvoeringen is uitermate eenvoudig. U hoeft alleen een gat in het schot te branden volgens de maat in de bovenstaande tabel. Voor het af lassen adviseren wij u wel even de pakking, isolatie en rubber ringen te verwijderen.